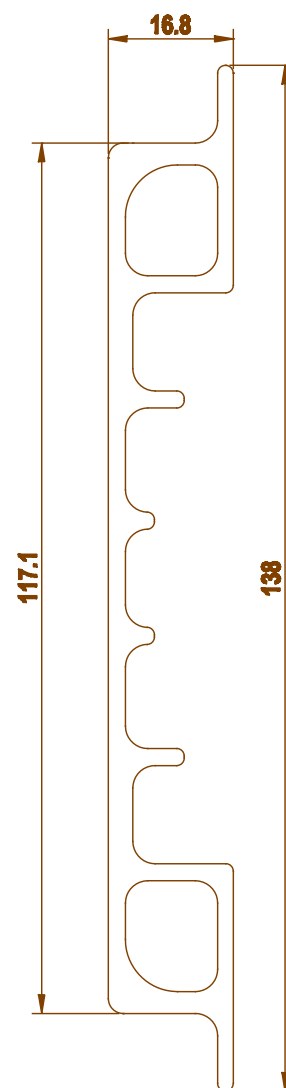
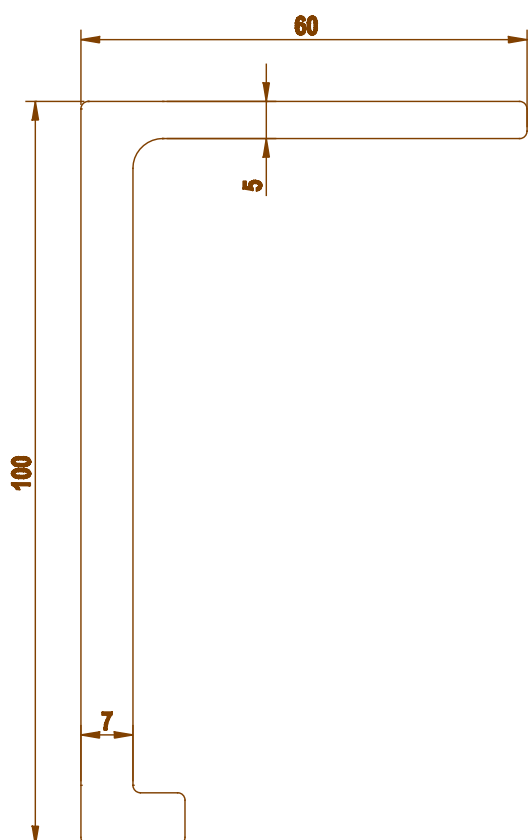


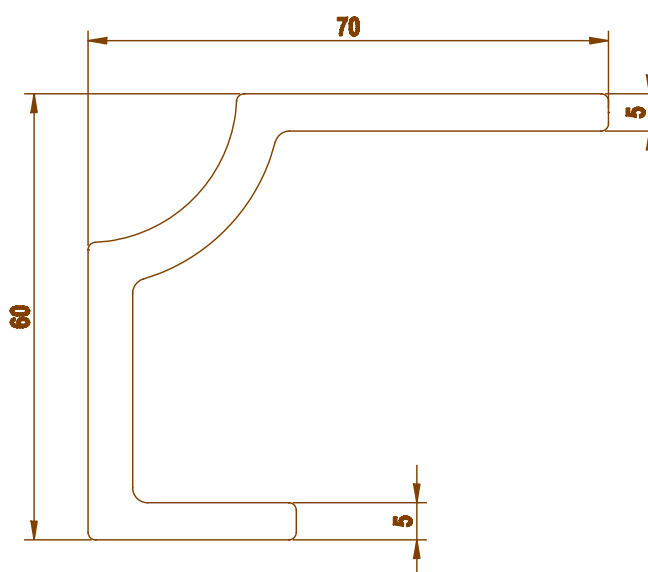
10151 2.316 kg/m



10158 1.783 kg/m



10189 2.754 kg/m



10190 2.041 kg/m