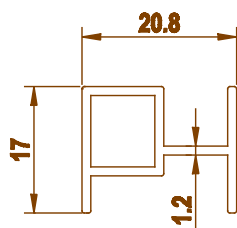
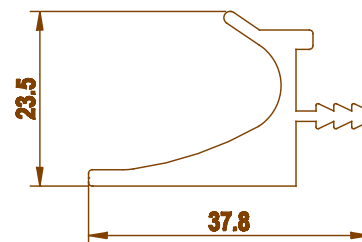


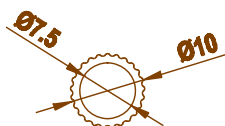
**3341** 0.521 kg/m



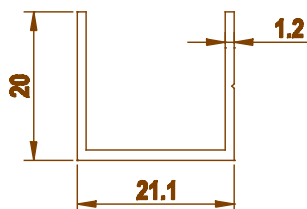
**3342** 0.233 kg/m



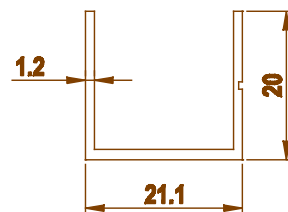
**3381** 0.566 kg/m



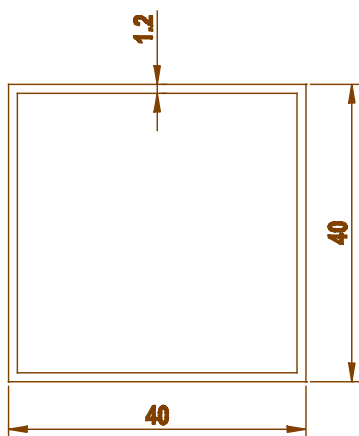
**3402** 0.079 kg/m



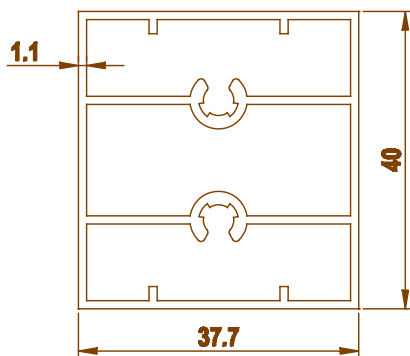
**3403** 0.201 kg/m



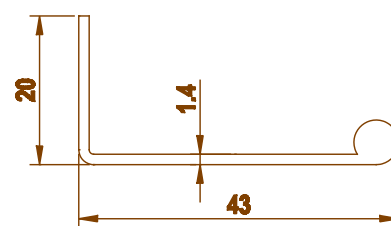
**3423** 0.199 kg/m



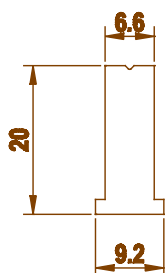
**3424** 0.504 kg/m



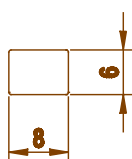
**3425** 0.769 kg/m



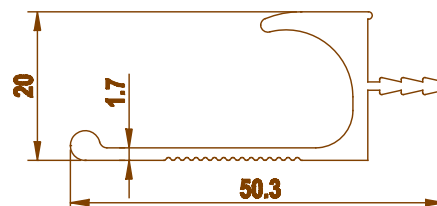
**3462** 0.290 kg/m



**3463** 0.370 kg/m



**3464** 0.129 kg/m



**3433** 0.477 kg/m