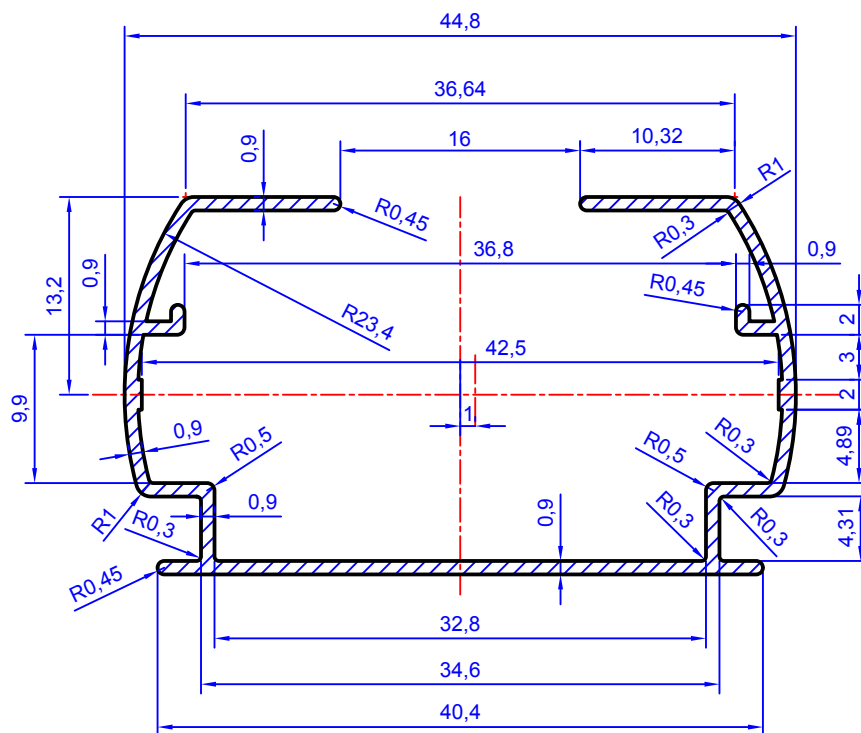
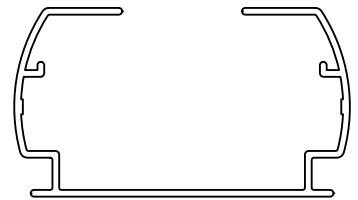


Scara 1:1



- R=0,75
- R=0,5
- ▲ R=0,25

DATA	2.10.2011	PERIMETRU (mm)	249,68	Tolerante SR EN 12020-2	Scara 2:1
PROIECTAT	ing. Eugen Popescu	ARIA (mm ²)	113,37	Material EN AW 6060-T6 SR EN 573-3	
APROBAT	Erhan Akbulut	MASA (g/m)	308		



**ALUMINIUM
TECHNOLOGY**

tehnologie in aluminiu

Sina jaluzele verticale

G-178