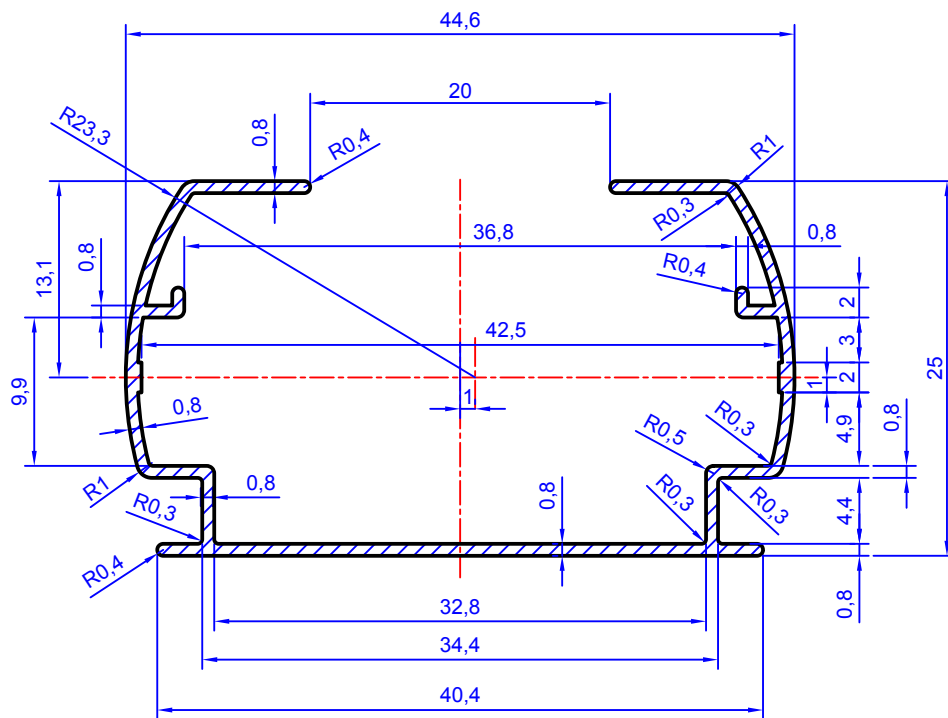
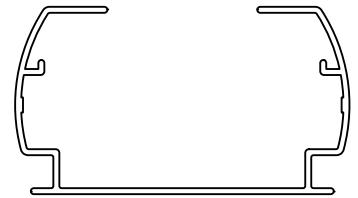


Scara 1:1



DATA	26.04.2012	ARIA (mm <sup>2</sup> )	97,75	Tolerante SR EN 12020-2	Scara 2:1
PROIECTAT	ing. Eugen Popescu	PERIMETRU (mm)	241,89	Material EN AW 6060-T6 SR EN 573-3	
APROBAT	Erhan Akbulut	MASA (g/m)	265		



**ALUMINIUM  
TECHNOLOGY**

*tehnologie in aluminiu*

**Sina jaluzele verticale**

**G-178**