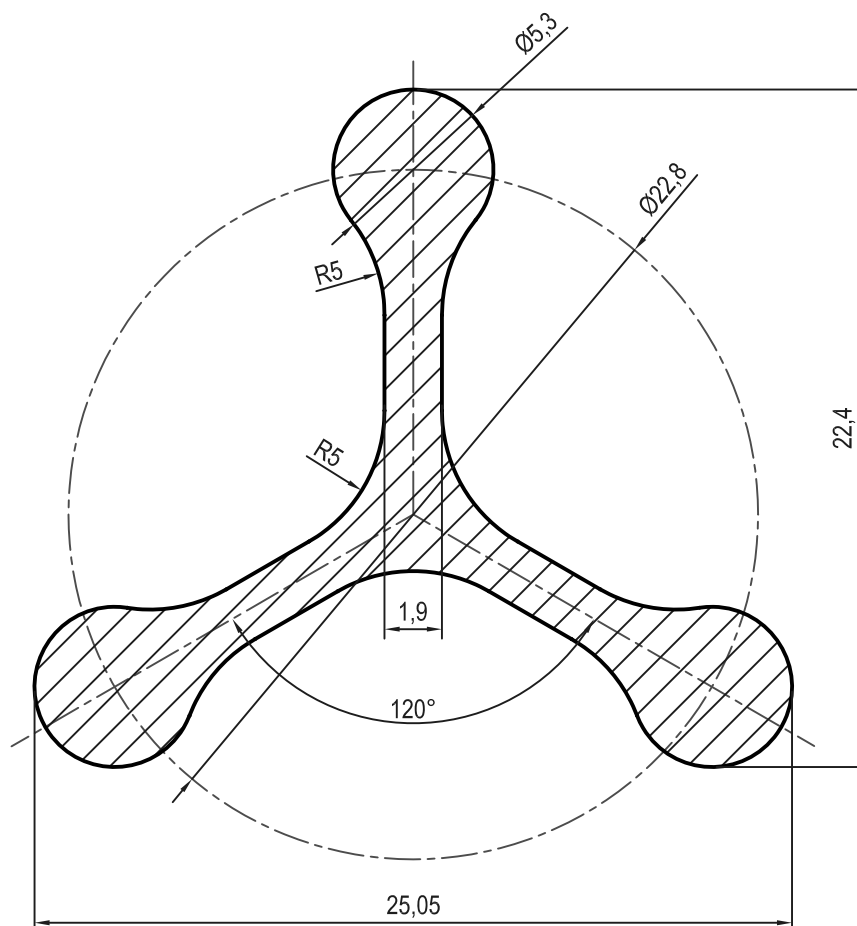
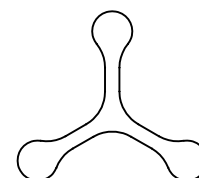
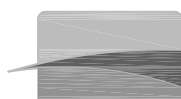


Scara 1:1



Data	19.06.2015	Aria (mm ²)	122,31	Tolerante SR EN 12020-2	Scara 4:1
Proiectat	ing. Eugen Popescu	Perimetru exterior (mm)	90,82	Material EN AW 6060-T6 SR EN 573-3	
Aprobat	Laura Popescu	Perimetru total (mm)	90,82		
		Masa (g/m)	332		



ALUMINIUM
TECHNOLOGY

tehnologie in aluminiu

Bara agatare

G-707