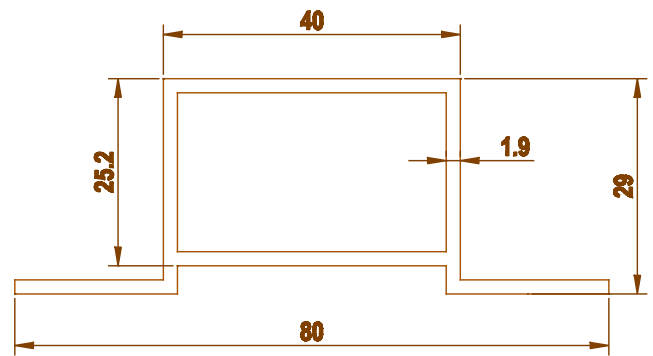
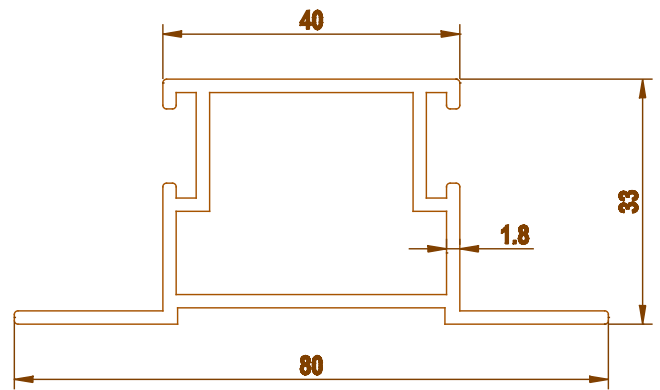


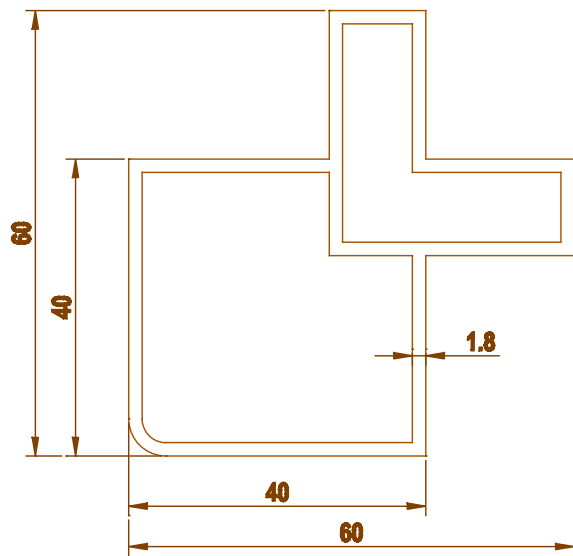
**1343 1.495 kg/m**



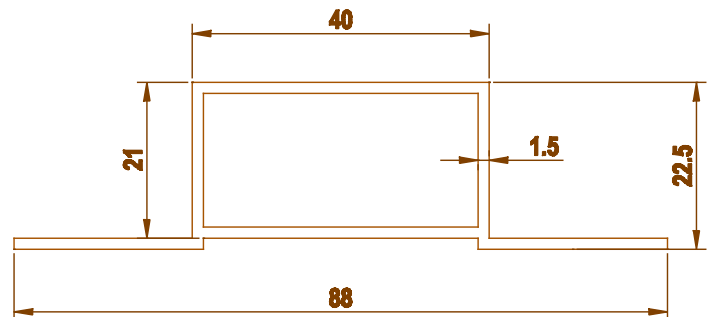
**3089 0.878 kg/m**



**795 0.957 kg/m**



**3135 1.236 kg/m**



**3005 0.678 kg/m**