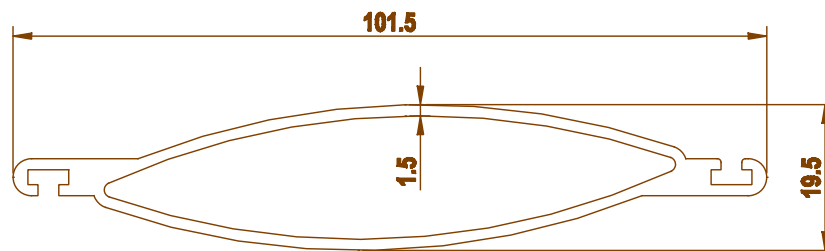
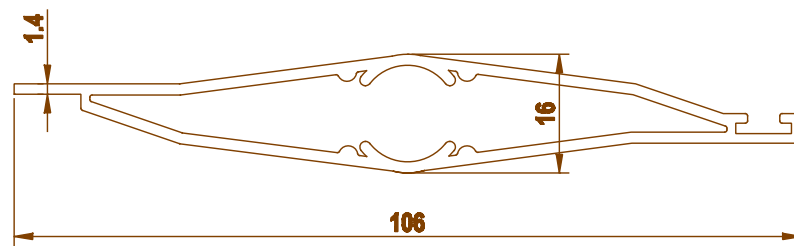


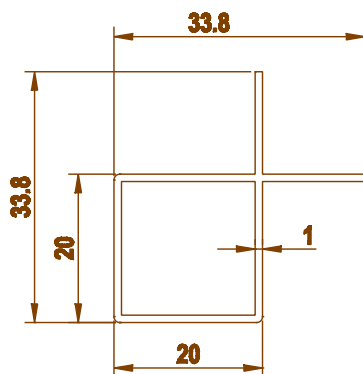
2025 0.794 kg/m



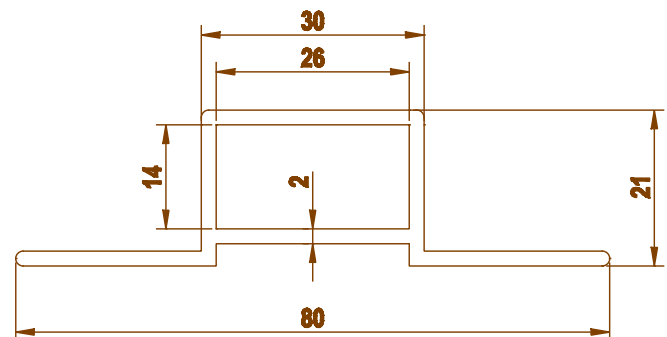
2127 1.450 kg/m



2022 0.870 kg/m



1494 0.279 kg/m



2189 0.776 kg/m