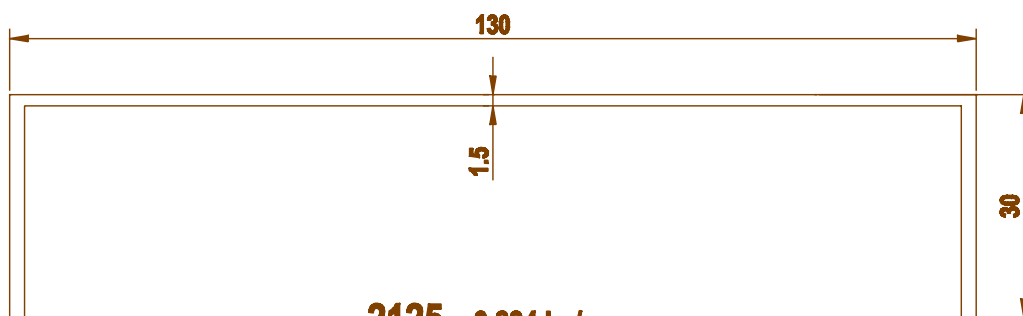
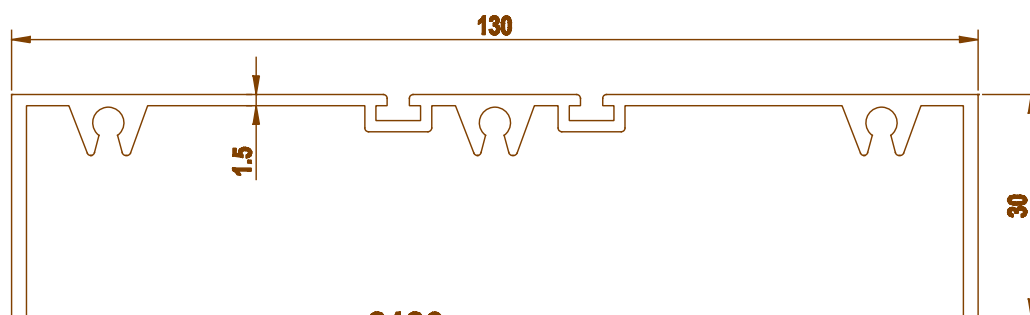


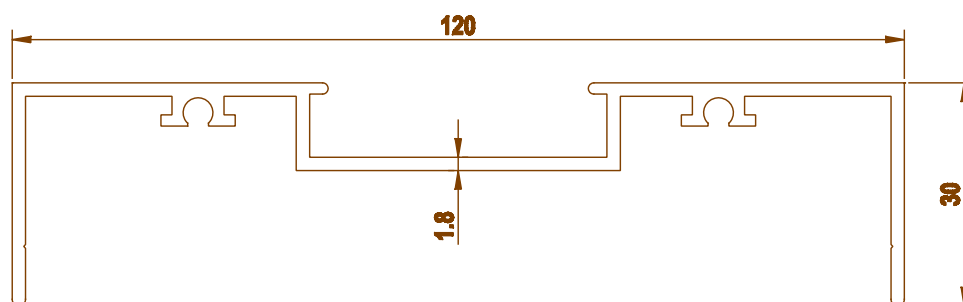
**2195** 0.934 kg/m



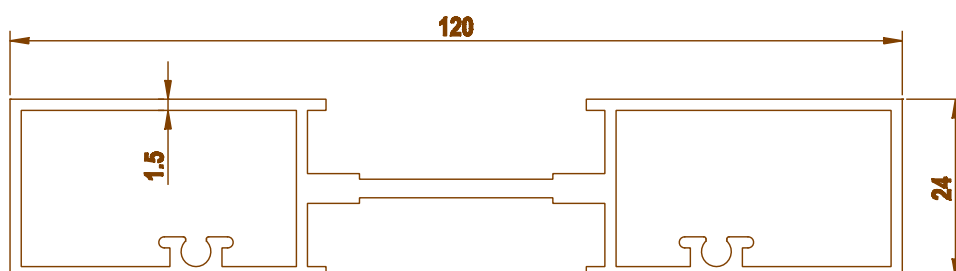
**2125** 0.834 kg/m



**2126** m=1,174 kg/m



**2023** 1.079 kg/m



**2024** 1.454 kg/m