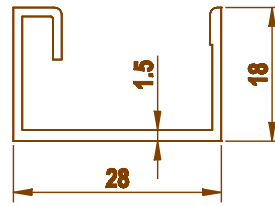
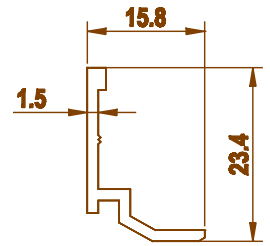


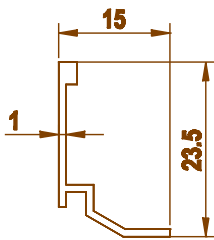
**2196** 0.280 kg/m



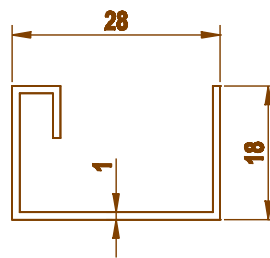
**2197** 0.260 kg/m



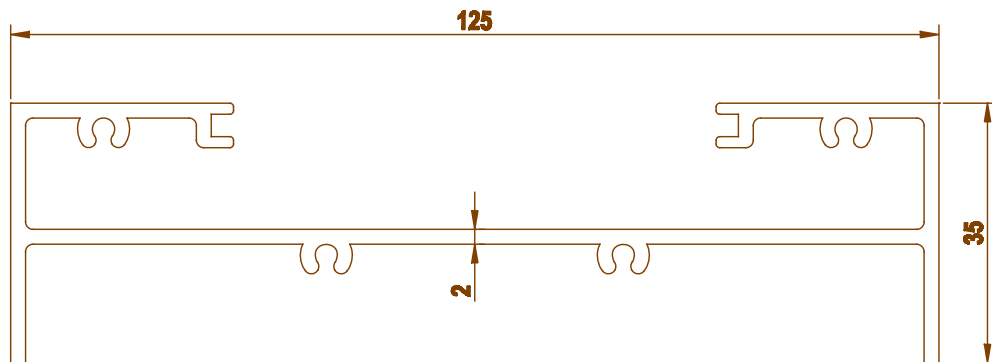
**2198** 0.161 kg/m



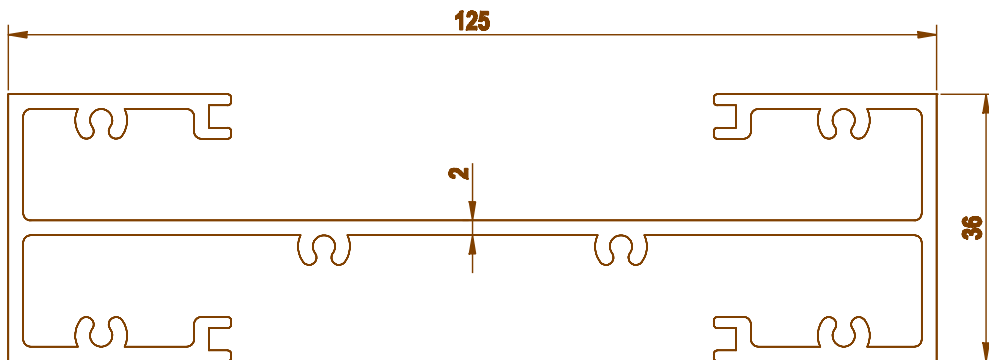
**1863** 0.113 kg/m



**1864** 0.178 kg/m



**2193** 1.575 kg/m



**2194** 2.036 kg/m